

**SANIL**

인코더팀 (생산, 영업) :

429-848 경기도 시흥시 서해안로 242, 시화하이테크지식산업센터 207호 (정왕동) Tel. 031-319-2867 Fax. 031-432-2164

본 사 : 429-850 경기도 시흥시 산기대학로 256 (정왕동) Tel. 031-319-2888 Fax. 031-432-2163

[www.sanil.co.kr](http://www.sanil.co.kr)



Industrial Sensor

# Sanil Encoder



Industrial Sensor

# Sanil Encoder

## 인코더 제품 모델명 부여 기준

Sanil opens the world of technology with continuous development of new products through aggressive research and innovation program.

인코더는 기계적 이동량이나 변위를 검출, 전기적 신호로 변환시키는 광센서로 자동 제어기의 위치, 속도, 각도 등을 검출.

- 다양한 제품군
- 국내외 타사 제품과의 광범위한 호환성
- 제철용 등 다양한 특수품의 대응
- 적용장비 : 공작기계, 엘리베이터, 유압실린더 등 산업용 기계

### Contents

- 03 40H-8 Series
- 05 40S-6 Series
- 07 50S-8 Series
- 09 38H-8 Series
- 11 60H-20 Series
- 13 68F-10 Series
- 15 88H-30 Series
- 17 100H-35 Series



① S ② IE ③ 40 ④ H - ⑤ 8 - ⑥ 0 ⑦ B - ⑧ 0200 ⑨ (01)

- ① 회사명
  - S : SANIL
- ② Type
  - IE : Incremental Encoder
  - AE : Absolute Encoder
- ③ 외경 Size
  - 40 : diameter  $\Phi$ 40mm
- ④ 적용 축 Type
  - H : Hollow Shaft
  - S : Solid Shaft
  - F : Flange + Solid Shaft
- ⑤ 적용 축 Size (축 Type이 'H' 일 경우는 내경 Size, 'S' 일 경우는 외경 Size 임.)
  - 8 :  $\Phi$ 8 mm Hollow Shaft
- ⑥ 제어 출력
  - O : Open Collector(NPN)
  - P : Open Collector(PNP)
  - V : Voltage Output
  - C : Complemental
  - T : Totem Pole
  - L : Line Driver
- ⑦ 출력 신호
  - A : A
  - B : A, B
  - Z : A, B, Z
  - D : A, B, C, D
  - F : A,  $\bar{A}$ , B,  $\bar{B}$
  - S : A,  $\bar{A}$ , B,  $\bar{B}$ , Z,  $\bar{Z}$
  - W : A,  $\bar{A}$ , B,  $\bar{B}$ , Z,  $\bar{Z}$ , U,  $\bar{U}$ , V,  $\bar{V}$ , W,  $\bar{W}$
- ⑧ 분해능 (Pulse / Revolution)
  - 0200 : 200 P/R
  - 단, 분해능이 복수일 경우 복수의 분해능의 숫자를 순차적으로 부여한다.  
(Ex. 분해능이 A, B상이 256 P/R, C, D 상이 30 P/R일 때 : 0256-30 으로 기입)
- ⑨ 관리번호
  - (01) : 업체별 출하 품번으로 기존 번호에서 차기번호를 순차적으로 부여한다.



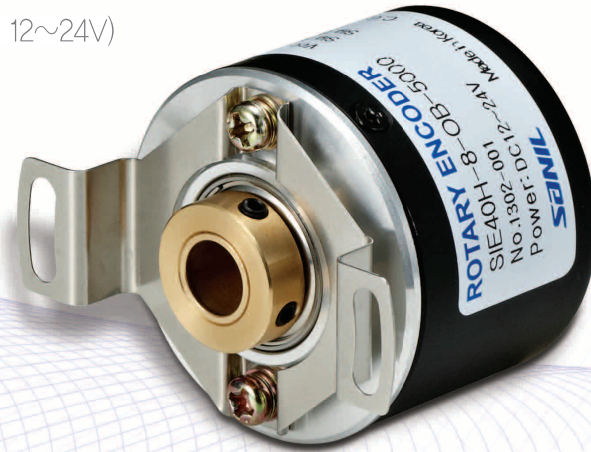




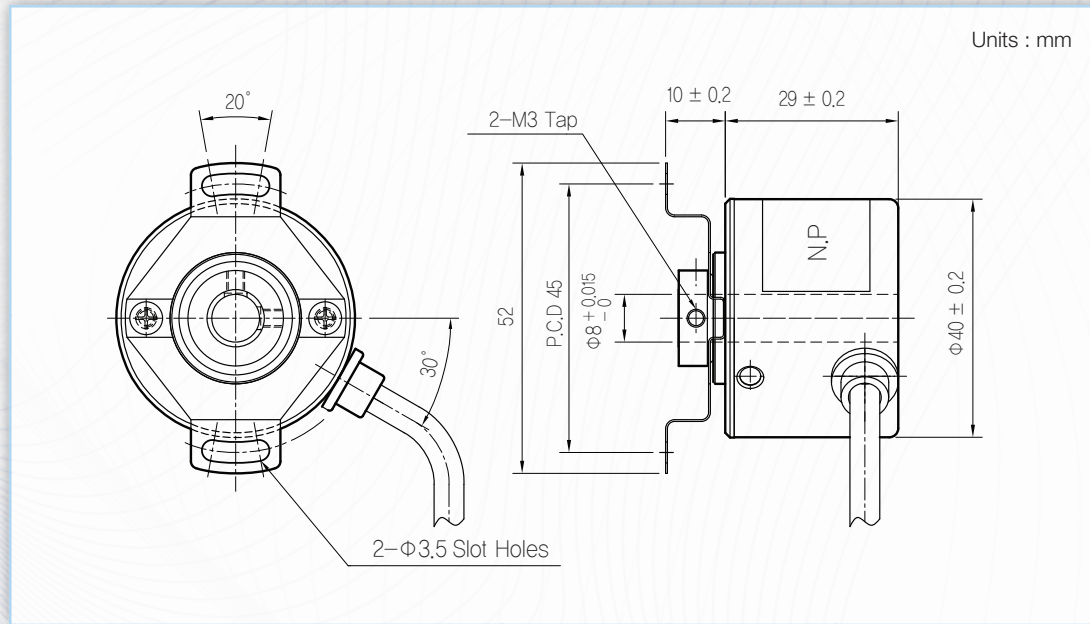
# 40H-8 Series Incremental Type 외경 Ø40, 축경 Ø8

## 특징

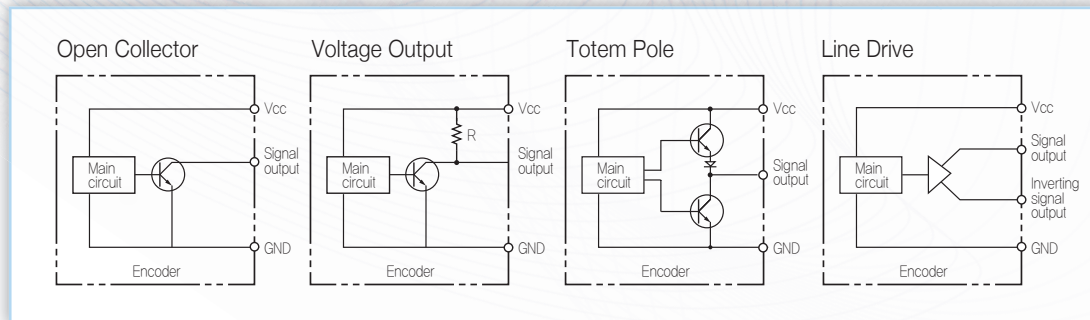
- 산업용 모터, 공작기계
- 용이한 취부구조
- 폭넓은 전원전압 (5V, 12~24V)



## 외형치수도



## 출력회로



## 분해능

출력 형식	분해능 (P/R)	형식
Line Drive	75, 100, 150, 192, 200, 300, 360, 500, 512, 600, 720, 1000, 1024, 2000, 2048, 2500, 3000, 4096, 5000, 6000	SIE40H-8-LS- Pulse
Open Collector		SIE40H-8-OZ- Pulse
Voltage Output		SIE40H-8-VZ- Pulse
Totem Pole		SIE40H-8-TZ- Pulse

## 전기적특성

출력	Line Drive	Totem Pole	Open Collector	Voltage Output
전원 전압	DC 5V ± 5%	DC 5V ± 5%, DC 12V ~ 24V ± 5%		
소비 전류	200mA Max		80mA Max	
최대응답주파수	300 kHz Max			
출력 전압	High Level : +2.4V 이상 / Low Level : +0.5V 이하			
출력 신호	A, $\bar{A}$ , B, $\bar{B}$ , Z, $\bar{Z}$		A, B, Z	
상승/하강 시간	1.0 $\mu$ s Max / 0.5 $\mu$ s Max (Pull Up 저항 400 $\Omega$ 기준)		2.0 $\mu$ s Max / 1.0 $\mu$ s Max (Pull Up 저항 400 $\Omega$ 기준)	
공통 조건	커넥터 및 케이블 길이변경 : 옵션사항			

## 기계적특성

기동 Torque	50gf-cm Max. (at 20°C)
최대 회전수	5,000 rpm
허용축 하중	• Radial : 3.0kg Max. • Axial : 1.5kg Max.
전선규격	• 외경 : $\Phi$ 5.0 ± 0.3mm • 길이 : 1m
중량	Max. 200g

## 환경적특성

사용/보존온도	-10 ~ +70°C / -20 ~ +85°C
사용/보존습도	35~80% RH / 35~85% RH
내진동	5~55 Hz (X, Y, Z 축 방향 각 2시간)
내충격	50G
보호구조	IP 50

## 신호규격

신호규격	출력		
	색상	출력 신호	
<b>CW</b> → Shaft를 보아 시계방향  $a + b, c + d = T/2 \pm T/10$ $a, b, c, d = T/4 \pm T/10$			
	출력형태	Line Drive	Open Collector Voltage Output Totem Pole
	Brown	Vcc	Vcc
	Blue	GND	GND
	Green	A Sig	A Sig
	White	$\bar{A}$ Sig	-
	Gray	B Sig	B Sig
	Black	$\bar{B}$ Sig	-
	Yellow	Z Sig	Z Sig
	Orange	$\bar{Z}$ Sig	-
C,G	Shield	Shield	







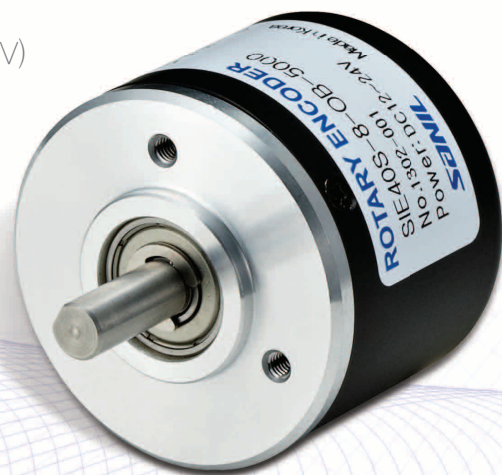
# 40S-6 Series

Incremental Type 외경 Ø40, 축경 Ø6

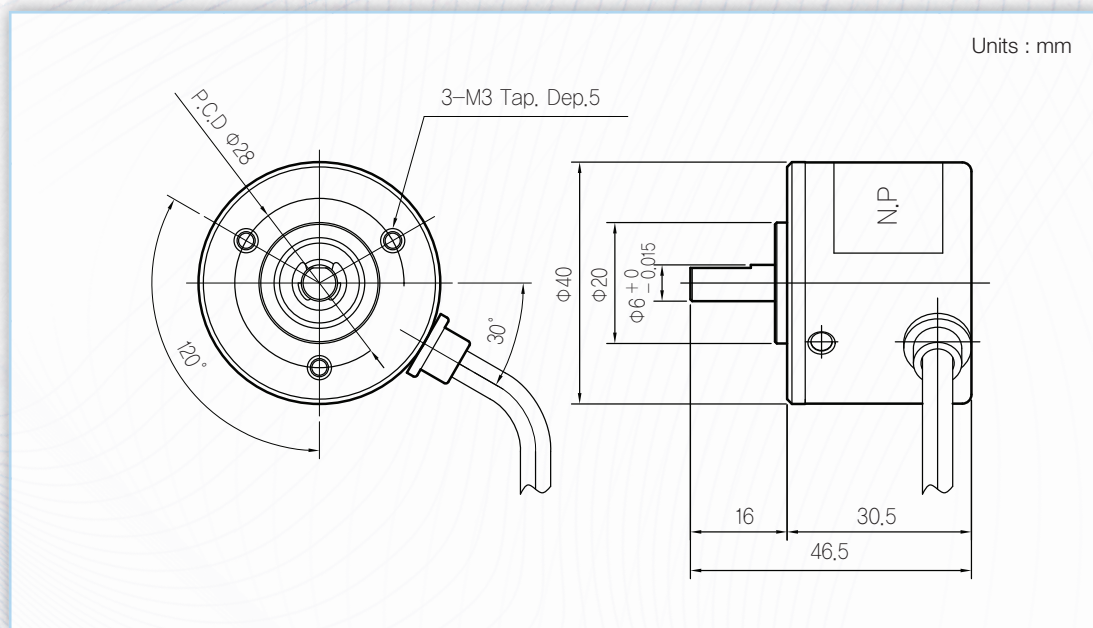


## 특징

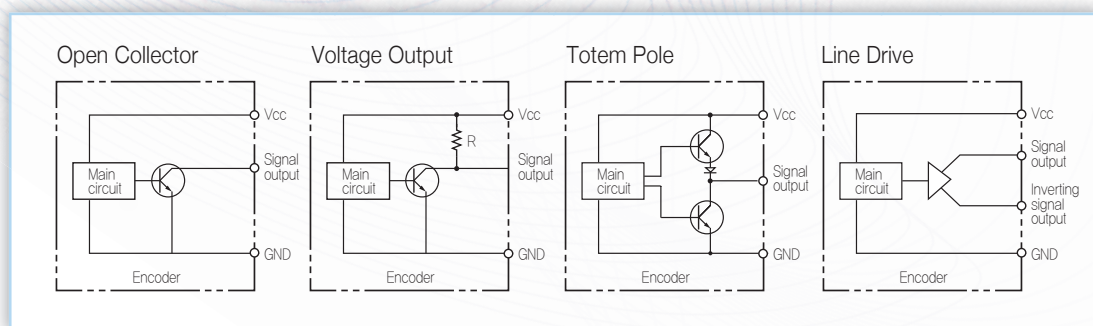
- 산업용 모터, 공작기계
- 용이한 취부구조
- 폭넓은 전원전압 (5V, 12~24V)



## 외형치수도



## 출력회로



## 분해능

출력 형식	분해능 (P/R)	형식
Line Drive	75, 100, 150, 192, 200, 300, 360, 500, 512, 600, 720, 1000, 1024, 2000, 2048, 2500, 3000, 4096, 5000, 6000	SIE40S-6-LS- Pulse
Open Collector		SIE40S-6-OZ- Pulse
Voltage Output		SIE40S-6-VZ- Pulse
Totem Pole		SIE40S-6-TZ- Pulse

## 전기적특성

출력	Line Drive	Totem Pole	Open Collector	Voltage Output
전원 전압	DC 5V ± 5%	DC 5V ± 5%, DC 12V ~ 24V ± 5%		
소비 전류	200mA Max		80mA Max	
최대응답주파수	300 kHz Max			
출력 전압	High Level : +2.4V 이상 / Low Level : +0.5V 이하			
출력 신호	A, $\bar{A}$ , B, $\bar{B}$ , Z, $\bar{Z}$	A, B, Z		
상승/하강 시간	1.0 $\mu$ s Max / 0.5 $\mu$ s Max (Pull Up 저항 400 $\Omega$ 기준)		2.0 $\mu$ s Max / 1.0 $\mu$ s Max (Pull Up 저항 400 $\Omega$ 기준)	
공통 조건	커넥터 및 케이블 길이변경 : 옵션사항			

## 기계적특성

기동 Torque	50gf-cm Max. (at 20°C)
최대 회전수	5,000 rpm
허용축 하중	• Radial : 3.0 kg Max. • Axial : 1.5 kg Max.
전선규격	• 외경 : $\Phi 5.0 \pm 0.3$ mm • 길이 : 1m
중량	Max. 200g

## 환경적특성

사용/보존온도	-10 ~ +70°C / -20 ~ +85°C
사용/보존습도	35~80% RH / 35~85% RH
내진동	5~55 Hz (X, Y, Z 축 방향 각 2시간)
내충격	50G
보호구조	IP 50

## 신호규격

신호규격	출력		
	색상	출력 신호	
<b>CW</b> → Shaft를 보아 시계방향  $a + b, c + d = T/2 \pm T/10$ $a, b, c, d = T/4 \pm T/10$			
	출력형태	Line Drive	Open Collector Voltage Output Totem Pole
	Brown	Vcc	Vcc
	Blue	GND	GND
Green	A Sig	A Sig	
	White	$\bar{A}$ Sig	-
	Gray	B Sig	B Sig
	Black	$\bar{B}$ Sig	-
	Yellow	Z Sig	Z Sig
	Orange	$\bar{Z}$ Sig	-
C.G	Shield	Shield	



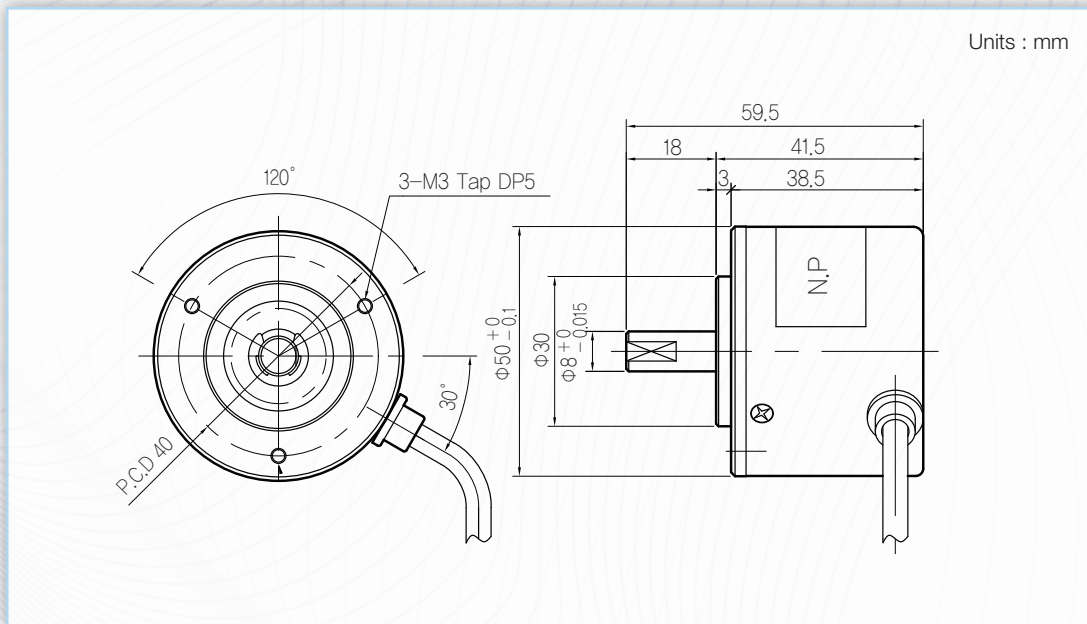


### 특징

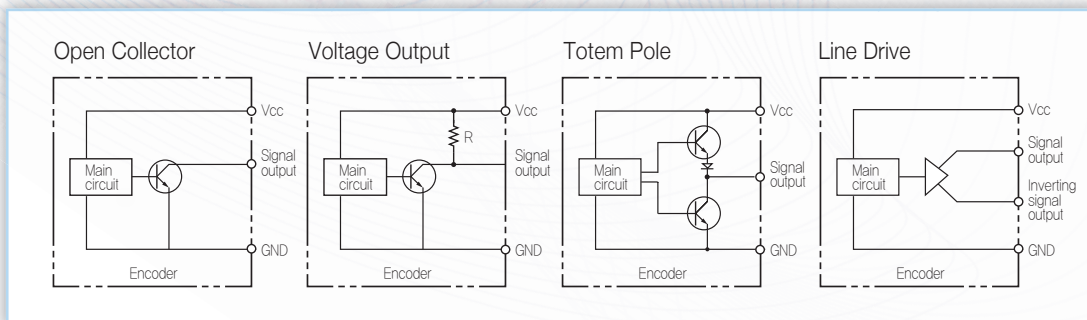
- 산업용 모터, 동작기계
- 용이한 취부구조
- 폭넓은 전원전압 (5V, 12~24V)



### 외형치수도



### 출력회로



### 분해능

출력 형식	분해능 (P/R)	형식
Line Drive	75, 100, 150, 192, 200, 300, 360, 500,	SIE50S-8-LS- Pulse
Open Collector	512, 600, 720, 1000, 1024, 2000, 2048,	SIE50S-8-OZ- Pulse
Voltage Output	2500, 3000, 4096, 5000, 6000	SIE50S-8-VZ- Pulse
Totem Pole		SIE50S-8-TZ- Pulse

### 전기적특성

출력	Line Drive	Totem Pole	Open Collector	Voltage Output
전원 전압	DC 5V ± 5%	DC 5V ± 5%, DC 12V ~ 24V ± 5%		
소비 전류	200mA Max		80mA Max	
최대응답주파수	300 kHz Max			
출력 전압	High Level : +2.4V 이상 / Low Level : +0.5V 이하			
출력 신호	A, $\bar{A}$ , B, $\bar{B}$ , Z, $\bar{Z}$		A, B, Z	
상승,하강 시간	1.0 $\mu$ s Max / 0.5 $\mu$ s Max (Pull Up 저항 400 $\Omega$ 기준)		2.0 $\mu$ s Max / 1.0 $\mu$ s Max (Pull Up 저항 400 $\Omega$ 기준)	
공통 조건	커넥터 및 케이블 길이변경 : 옵션사항			

### 기계적특성

기동 Torque	80gf-cm Max. (at 20°C)
최대 회전수	5,000 rpm
허용축 하중	• Radial : 3.0kg Max. • Axial : 1.5kg Max.
전선규격	• 외경 : $\phi 5.0 \pm 0.3$ mm • 길이 : 1m
중량	Max. 250g

### 환경적특성

사용/보존온도	-10 ~ +70°C / -20 ~ +85°C
사용/보존습도	35~80% RH / 35~85% RH
내진동	5~55 Hz (X, Y, Z 축 방향 각 2시간)
내충격	50G
보호구조	IP 50

### 신호규격

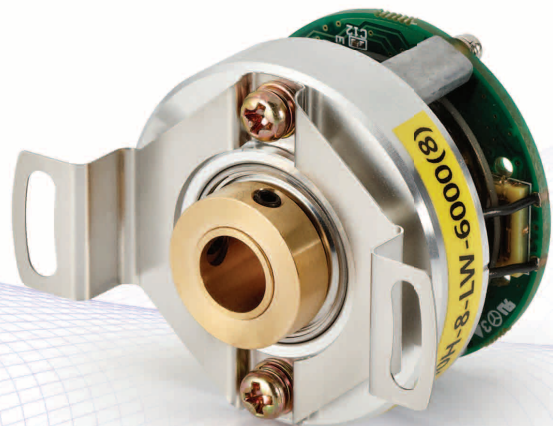
신호규격	출력		
	색상	출력 신호	
<p><b>CW</b> → Shaft를 보아 시계방향</p> <p><math>a + b, c + d = T/2 \pm T/10</math> <math>a, b, c, d = T/4 \pm T/10</math></p>	출력형태	Line Drive	Open Collector Voltage Output Totem Pole
	Brown	Vcc	Vcc
	Blue	GND	GND
	Green	A Sig	A Sig
	White	$\bar{A}$ Sig	-
<p>Open Collector, Voltage Output, Totem Pole</p>	Gray	B Sig	B Sig
	Black	$\bar{B}$ Sig	-
	Yellow	Z Sig	Z Sig
	Orange	$\bar{Z}$ Sig	-
	C,G	Shield	Shield



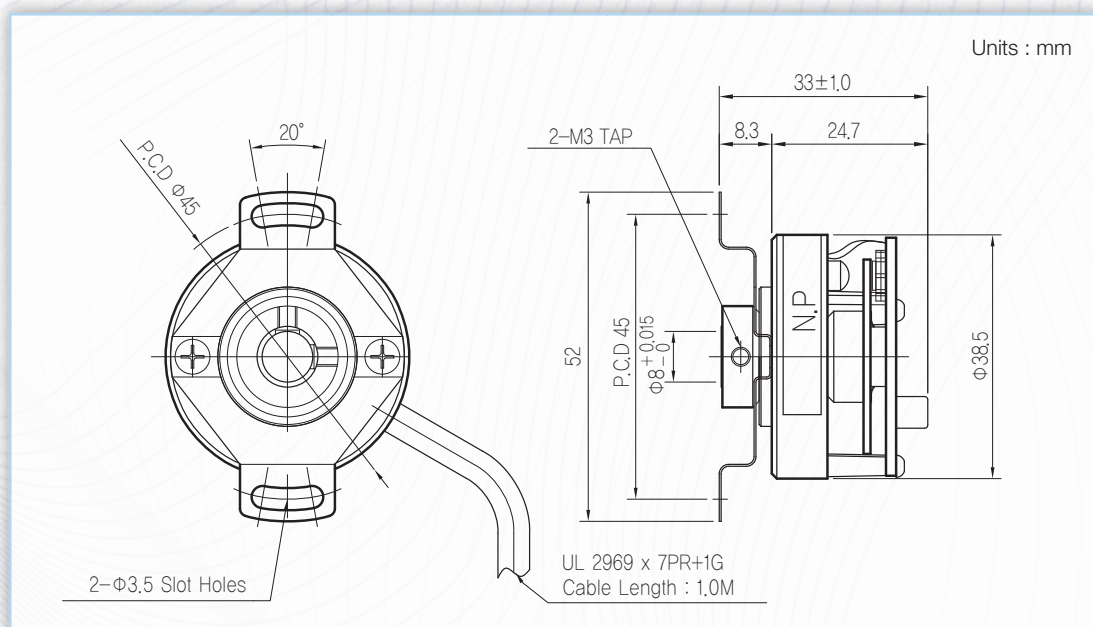


## 특징

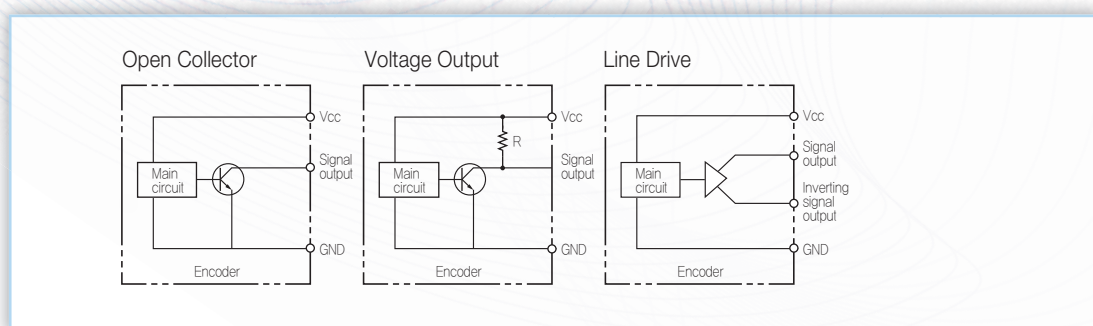
- AC 서보모터
- 산업용 모터
- 동기기용 모터



## 외형치수도



## 출력회로



## 분해능

출력 형식	분해능 (P/R)	형식
Line Drive	Pulse : 2000, 2500, 3000, 5000, 6000 Pole : 4, 6, 8	SIE38H-8-LW- Pulse (Pole)
Open Collector		SIE38H-8-OZ- Pulse
Voltage Output		SIE38H-8-VZ- Pulse

## 전기적특성

출력	Line Drive	Open Collector	Voltage Output
전원 전압	DC 5V ± 5%	DC 5V ± 5%, DC 12V ~ 24V ± 5%	
소비 전류	200mA Max	80mA Max	
최대응답주파수	300 kHz Max		
출력 전압	High Level : +2.4V 이상 / Low Level : +0.5V 이하		
출력 신호	A, $\bar{A}$ , B, $\bar{B}$ , Z, $\bar{Z}$ , U, $\bar{U}$ , V, $\bar{V}$ , W, $\bar{W}$		
상승,하강 시간	1.0 $\mu$ s Max / 0.5 $\mu$ s Max (Pull Up 저항 400 $\Omega$ 기준)	2.0 $\mu$ s Max / 1.0 $\mu$ s Max (Pull Up 저항 400 $\Omega$ 기준)	
공통 조건	커넥터 및 케이블 길이변경 : 옵션사항		

## 기계적특성

기동 Torque	50gf-cm Max. (at 20°C)
최대 회전수	5,000 rpm
허용축 하중	• Radial : 3.0 kg Max. • Axial : 1.5 kg Max.
전선규격	• 외경 : $\Phi 7.0 \pm 0.3$ mm • 길이 : 1m
중량	Max. 200g

## 환경적특성

사용/보존온도	-20 ~ +85°C
사용/보존습도	35~80% RH / 35~85% RH
내진동	5~55 Hz (X, Y, Z 축 방향 각 2시간)
내충격	50G
보호구조	IP 00

## 신호규격

신호규격	출력		
	색상	출력 신호	
<b>CCW</b> → Shaft를 보아 반시계방향  $a + b, c + d = T/2 \pm T/8$ $a, b, c, d = T/4 \pm T/8$  $f, g, h, i, j, k : 15^\circ \pm 1^\circ$ $L1 : 90^\circ \pm 1^\circ$ (8 Pole)  Z상 중심과 U상 High Level 간 간격 ( $\pm 1^\circ$ )	출력형태	Line Drive	Open Collector Voltage Output Totem Pole
	Green	A Sig	A Sig
	White	$\bar{A}$ Sig	-
	Gray	B Sig	B Sig
	Black	$\bar{B}$ Sig	-
	Yellow	Z Sig	Z Sig
	Orange	$\bar{Z}$ Sig	-
	White/Green	U Sig	-
	Black/White	$\bar{U}$ Sig	-
	White/Gray	V Sig	-
White/Black	$\bar{V}$ Sig	-	
White/Yellow	W Sig	-	
White/Orange	$\bar{W}$ Sig	-	
Brown	Vcc	Vcc	
Blue	GND	GND	
C,G	Shield	Shield	

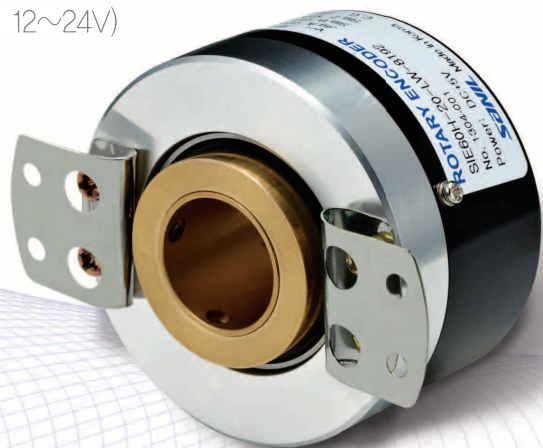




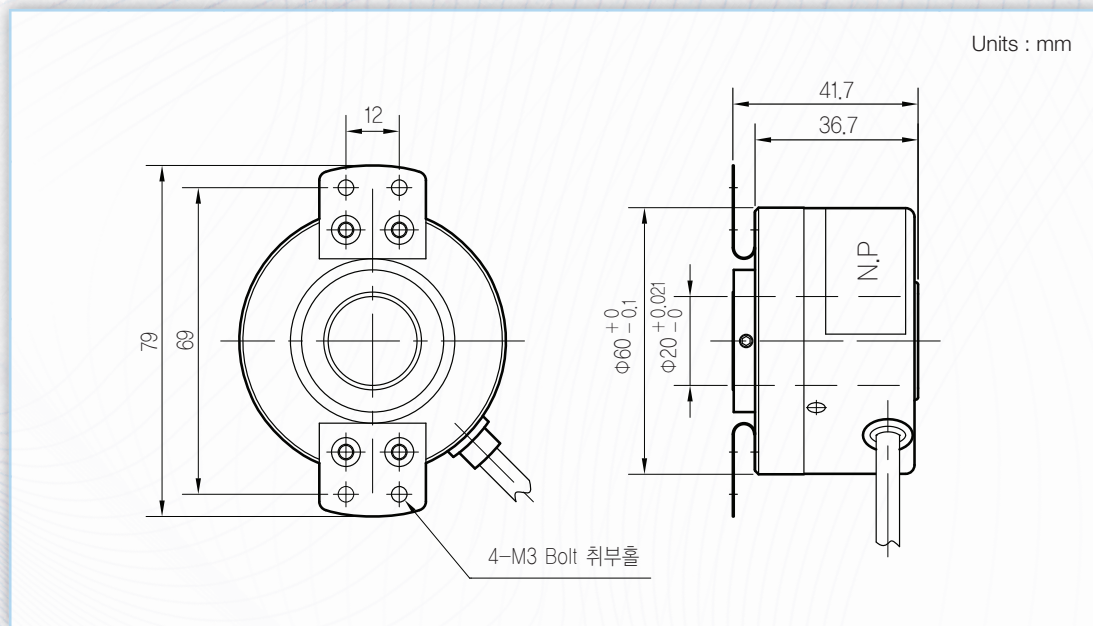
# 60H-20 Series Incremental Type 외경 Ø60, 축경 Ø20

## 특징

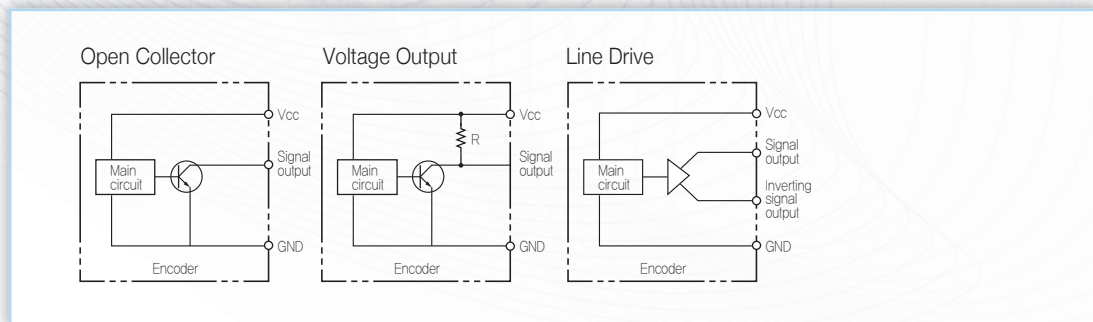
- AC 서보모터
- 고속 승강기용
- 폭넓은 전원전압 (5V, 12~24V)



## 외형치수도



## 출력회로



## 분해능

출력 형식	분해능 (P/R)	형식
Line Drive	Pulse : 2048, 4096, 8192 Pole : 6, 8, 16, 32	SIE60H-20-LW-Pulse (Pole)
Open Collector		SIE60H-20-OZ-Pulse
Voltage Output		SIE60H-20-VZ-Pulse

## 전기적특성

출력	Line Drive	Open Collector	Voltage Output
전원전압	DC 5V ± 5%	DC 5V ± 5%, DC 12V ~ 24V ± 5%	
소비전류	200mA Max	80mA Max	
최대응답주파수	300 kHz Max		
출력전압	High Level : +2.4V 이상 / Low Level : +0.5V 이하		
출력신호	A, $\bar{A}$ , B, $\bar{B}$ , Z, $\bar{Z}$ , U, $\bar{U}$ , V, $\bar{V}$ , W, $\bar{W}$	A, B, Z	
상승/하강 시간	1.0 $\mu$ s Max / 0.5 $\mu$ s Max (Pull Up 저항 400 $\Omega$ 기준)	2.0 $\mu$ s Max / 1.0 $\mu$ s Max (Pull Up 저항 400 $\Omega$ 기준)	
공통조건	커넥터 및 케이블 길이변경 : 옵션사항		

## 기계적특성

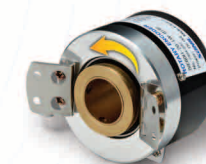
기동 Torque	150gf-cm Max. (at 20°C)
최대 회전수	3,000 rpm
허용축 하중	• Radial : 2.0 kg Max. • Axial : 1.0 kg Max.
전선규격	• 외경 : $\Phi 7.0 \pm 0.3$ mm • 길이 : 1m
중량	Max. 300g

## 환경적특성

사용/보존온도	-20 ~ +85°C
사용/보존습도	35~80% RH / 35~85% RH
내진동	5~55 Hz (X, Y, Z 축 방향 각 2시간)
내충격	50G
보호구조	IP 50

## 신호규격

신호규격	출력		
	색상	출력 신호	
<b>CCW</b> → Shaft를 보아 반시계방향  $a + b, c + d = T/2 \pm T/10$ $a, b, c, d = T/4 \pm T/10$  $f, g, h, i, j, k : 3.75^\circ \pm 1^\circ$ $L1 : 22.5^\circ \pm 1^\circ$ (32 Pole)  Z相 중심과 U相 High Level 간 간격 ( $\pm 1^\circ$ )	Line Drive 		
	출력형태	Line Drive	Open Collector Voltage Output Totem Pole
	Green	A Sig	A Sig
	White	$\bar{A}$ Sig	-
	Gray	B Sig	B Sig
	Black	$\bar{B}$ Sig	-
	Yellow	Z Sig	Z Sig
	Orange	$\bar{Z}$ Sig	-
	White/Green	U Sig	-
	Black/White	$\bar{U}$ Sig	-
	White/Gray	V Sig	-
	White/Black	$\bar{V}$ Sig	-
White/Yellow	W Sig	-	
White/Orange	$\bar{W}$ Sig	-	
Brown	Vcc	Vcc	
Blue	GND	GND	
C.G	Shield	Shield	







# 68F-10 Series Incremental Type 외경 $\square 68$ , 축경 $\phi 10$

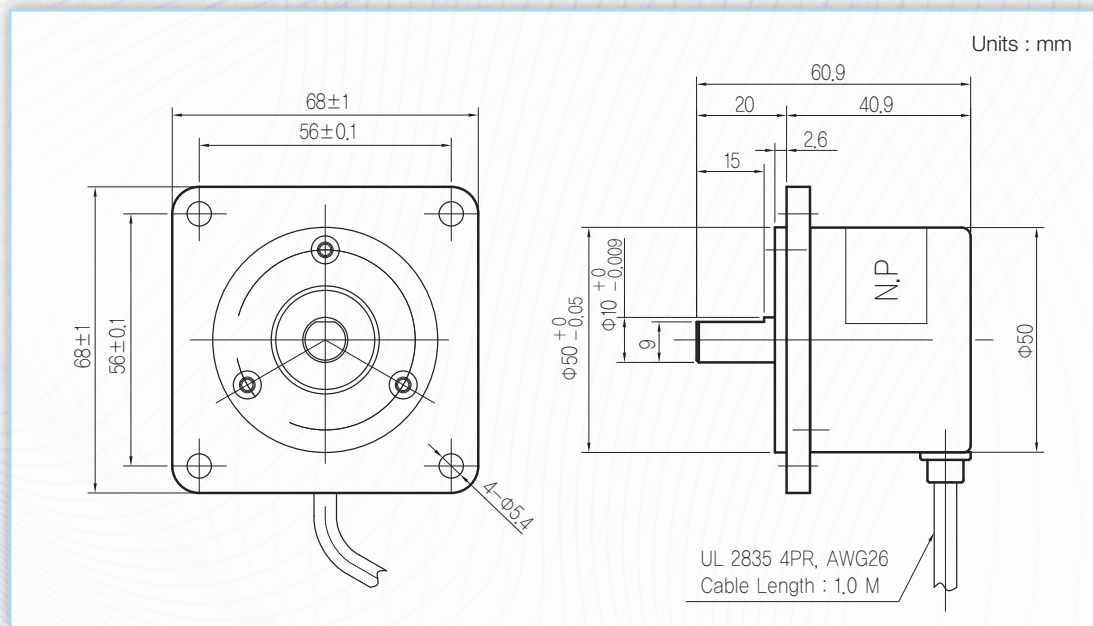


## 특징

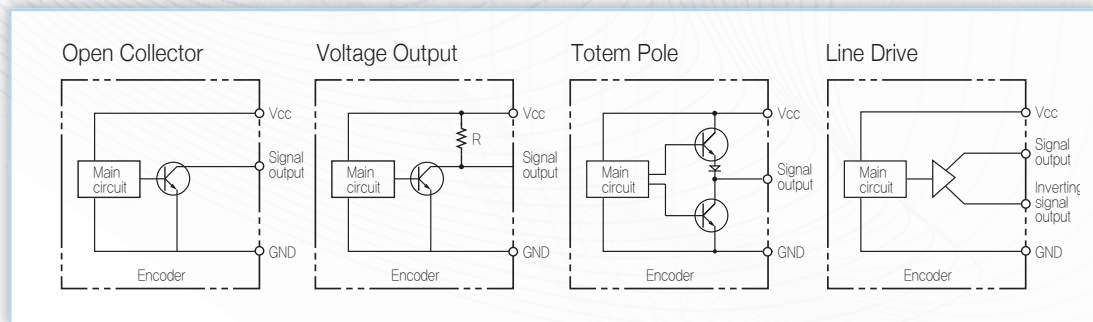
- 산업용 로봇, X-Y 테이블, 공작기계
- 폭넓은 전원전압 (5V, 12~24V)



## 외형치수도



## 출력회로



## 분해능

출력 형식	분해능 (P/R)	형식
Line Drive	75, 100, 150, 192, 200, 300, 360, 500, 512, 600, 720, 1000, 1024, 2000, 2048, 2500, 3000, 4096, 5000, 6000	SIE68F-10-LS- Pulse
Open Collector		SIE68F-10-OZ- Pulse
Voltage Output		SIE68F-10-VZ- Pulse
Totem Pole		SIE68F-10-TZ- Pulse

## 전기적특성

출력	Line Drive	Totem Pole	Open Collector	Voltage Output
전원 전압	DC 5V $\pm$ 5%	DC 5V $\pm$ 5%, DC 12V ~ 24V $\pm$ 5%		
소비 전류	200mA Max		80mA Max	
최대응답주파수	300 kHz Max			
출력 전압	High Level : +2.4V 이상 / Low Level : +0.5V 이하			
출력 신호	A, $\bar{A}$ , B, $\bar{B}$ , Z, $\bar{Z}$		A, B, Z	
상승,하강 시간	1.0 $\mu$ s Max / 0.5 $\mu$ s Max (Pull Up 저항 400 $\Omega$ 기준)		2.0 $\mu$ s Max / 1.0 $\mu$ s Max (Pull Up 저항 400 $\Omega$ 기준)	
공통 조건	커넥터 및 케이블 길이변경 : 옵션사항			

## 기계적특성

기동 Torque	80gf-cm Max. (at 20°C)
최대 회전수	5,000 rpm
허용축 하중	• Radial : 3.0kg Max. • Axial : 1.5kg Max.
전선규격	• 외경 : $\phi 5.0 \pm 0.3$ mm • 길이 : 1m
중량	Max. 350g

## 환경적특성

사용/보존온도	-10 ~ +70°C / -20 ~ +85°C
사용/보존습도	35~80% RH / 35~85% RH
내진동	5~55 Hz (X, Y, Z 축 방향 각 2시간)
내충격	50G
보호구조	IP 50

## 신호규격

신호규격	출력		
	색상	출력 신호	
<b>CW</b> → Shaft를 보아 시계방향  $a + b, c + d = T/2 \pm T/10$ $a, b, c, d = T/4 \pm T/10$			
	출력형태	Line Drive	Open Collector Voltage Output Totem Pole
	Brown	Vcc	Vcc
	Blue	GND	GND
	Green	A Sig	A Sig
	White	$\bar{A}$ Sig	-
	Gray	B Sig	B Sig
	Black	$\bar{B}$ Sig	-
	Yellow	Z Sig	Z Sig
	Orange	$\bar{Z}$ Sig	-
C.G	Shield	Shield	

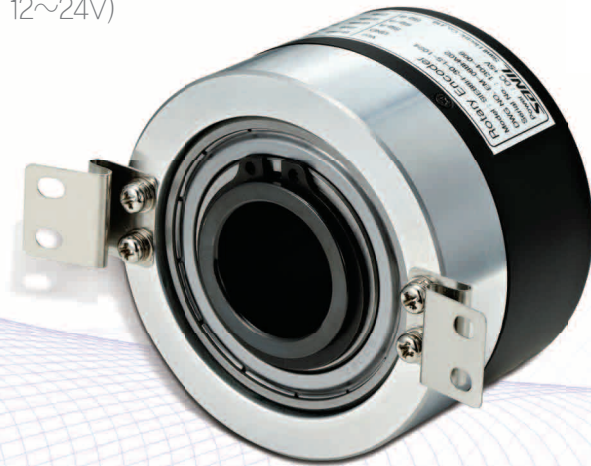




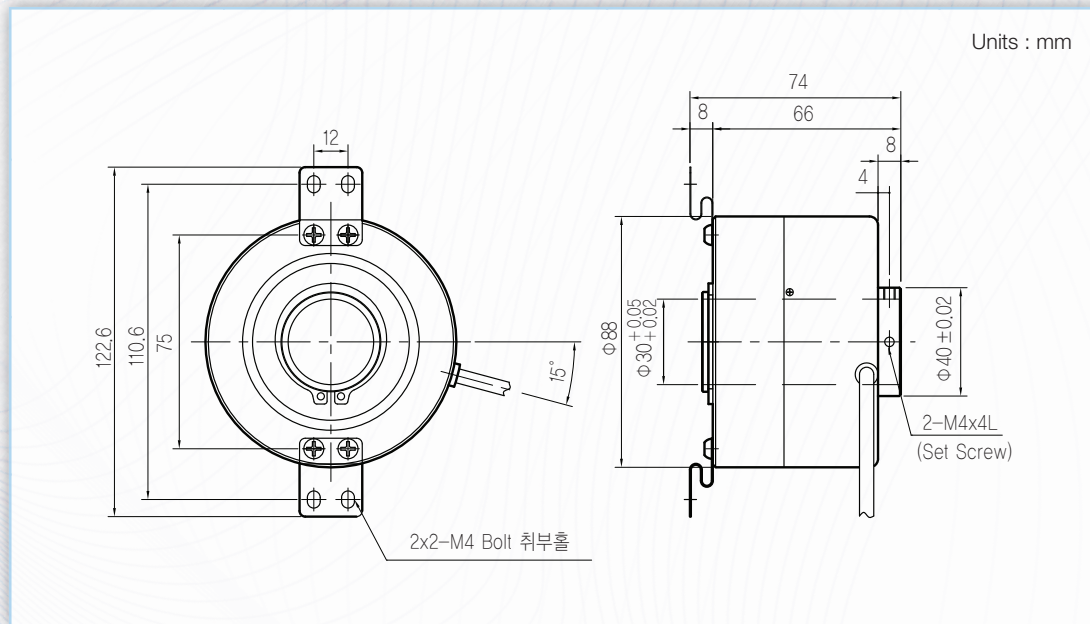
# 88H-30 Series Incremental Type 외경 Ø88, 축경 Ø30

## 특징

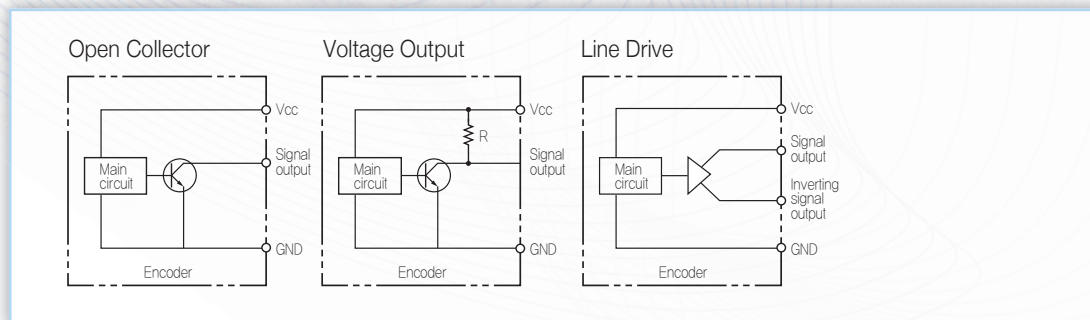
- 승강기용
- 폭넓은 전원전압 (5V, 12~24V)



## 외형치수도



## 출력회로



## 분해능

출력 형식	분해능 (P/R)	형식
Line Drive	1024, 4096	SIE88H-30-LS- Pulse
Open Collector		SIE88H-30-OZ- Pulse
Voltage Output		SIE88H-30-VZ- Pulse

## 전기적특성

출력	Line Drive	Open Collector	Voltage Output
전원 전압	DC 5V ± 5%	DC 5V ± 5%, DC 12V ~ 24V ± 5%	
소비 전류	200mA Max	80mA Max	
최대응답주파수	100 kHz Max		
출력 전압	High Level : +2.4V 이상 / Low Level : +0.5V 이하		
출력 신호	A, $\bar{A}$ , B, $\bar{B}$ , Z, $\bar{Z}$	A, B, Z	
상승,하강 시간	1.0 $\mu$ s Max / 0.5 $\mu$ s Max (Pull Up 저항 400 $\Omega$ 기준)	2.0 $\mu$ s Max / 1.0 $\mu$ s Max (Pull Up 저항 400 $\Omega$ 기준)	
공통 조건	커넥터 및 케이블 길이변경 : 옵션사항		

## 기계적특성

기동 Torque	500gf-cm Max. (at 20°C)
최대 회전수	3,000 rpm
허용축 하중	• Radial : 5.0 kg Max. • Axial : 2.5 kg Max.
전선규격	• 외경 : $\phi 5.0 \pm 0.3$ mm • 길이 : 1m
중량	Max. 800g

## 환경적특성

사용/보존온도	-10 ~ +70°C / -20 ~ +85°C
사용/보존습도	35~80% RH / 35~85% RH
내진동	5~55 Hz (X, Y, Z 축 방향 각 2시간)
내충격	100G
보호구조	IP 50

## 신호규격

신호규격	출력		
	색상	출력 신호	
<p><b>CW</b> → Shaft를 보아 시계방향</p> <p><math>a + b, c + d = T/2 \pm T/10</math> <math>a, b, c, d = T/4 \pm T/10</math></p>	출력형태	Line Drive	Open Collector Voltage Output Totem Pole
	Brown	Vcc	Vcc
	Blue	GND	GND
	Green	A Sig	A Sig
	White	$\bar{A}$ Sig	-
<p>Open Collector, Voltage Output, Totem Pole</p>	Gray	B Sig	B Sig
	Black	$\bar{B}$ Sig	-
	Yellow	Z Sig	Z Sig
	Orange	$\bar{Z}$ Sig	-
	C,G	Shield	Shield

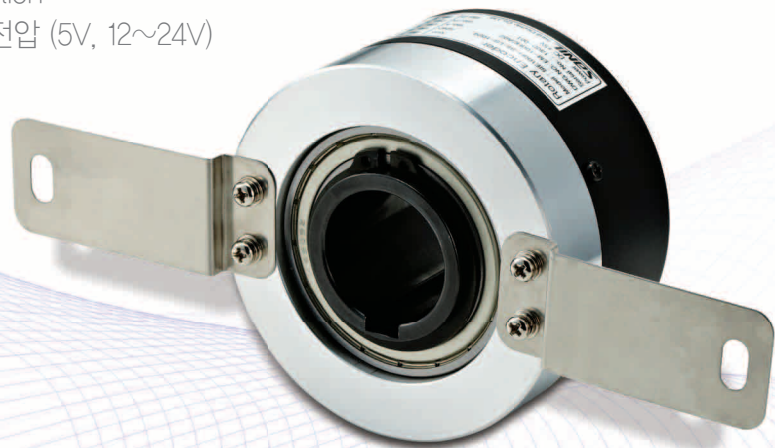




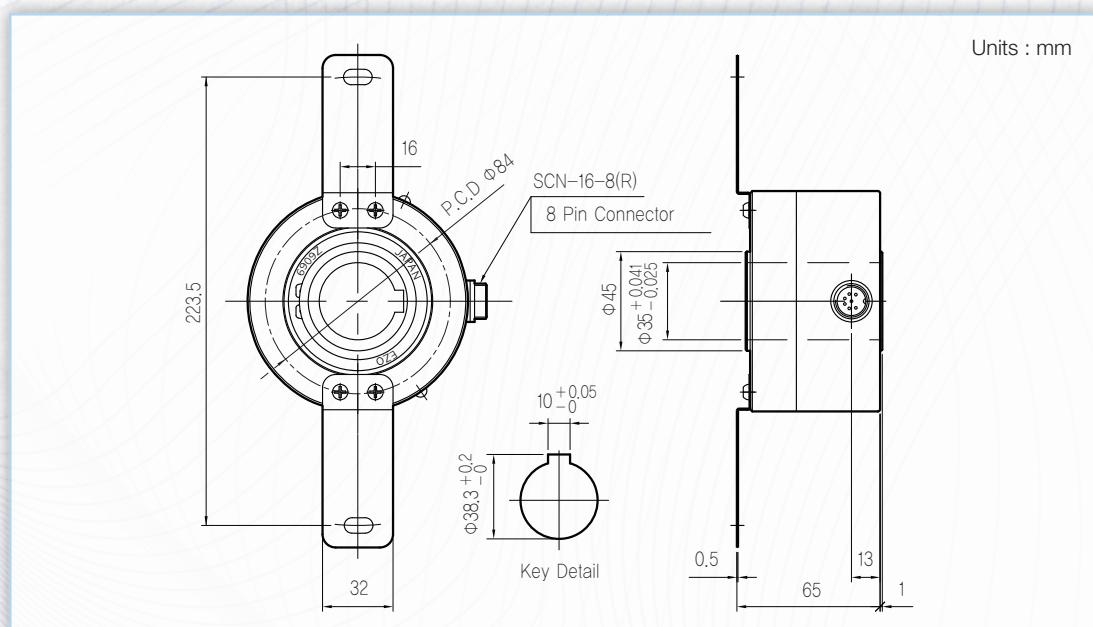
# 100H-35 Series Incremental Type 외경 Ø100, 축경 Ø35

## 특징

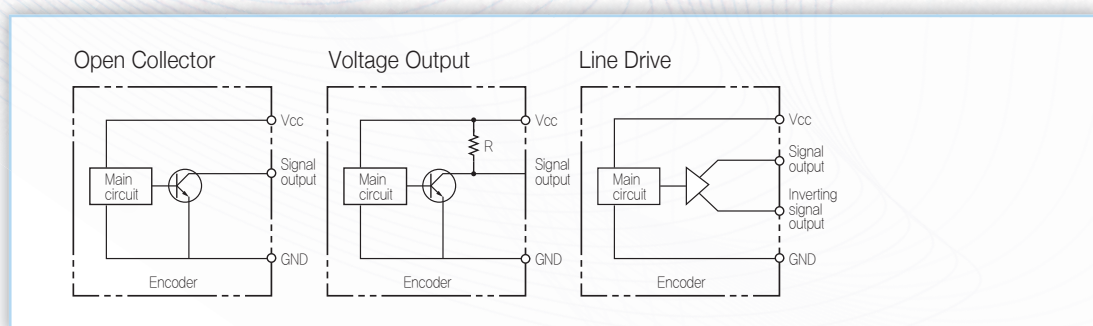
- 승강기용
- 2 In 1 Resolution
- 폭넓은 전원전압 (5V, 12~24V)



## 외형치수도



## 출력회로



## 분해능

출력 형식	분해능 (P/R)	형식
Line Drive	1024, 4096	SIE100H-35-LS- Pulse
Open Collector		SIE100H-35-OZ- Pulse
Voltage Output		SIE100H-35-VZ- Pulse

## 전기적특성

출력	Line Drive	Open Collector	Voltage Output
전원 전압	DC 5V ± 5%	DC 5V ± 5%, DC 12V ~ 24V ± 5%	
소비 전류	200mA Max	80mA Max	
최대응답주파수	100 kHz Max		
출력 전압	High Level : +2.4V 이상 / Low Level : +0.5V 이하		
출력 신호	A, $\bar{A}$ , B, $\bar{B}$ , Z, $\bar{Z}$	A, B, Z	
상승/하강 시간	1.0 $\mu$ s Max / 0.5 $\mu$ s Max (Pull Up 저항 400 $\Omega$ 기준)	2.0 $\mu$ s Max / 1.0 $\mu$ s Max (Pull Up 저항 400 $\Omega$ 기준)	
공통 조건	커넥터 및 케이블 길이변경 : 옵션사항		

## 기계적특성

기동 Torque	800gf-cm Max. (at 20°C)
최대 회전수	3,000 rpm
허용축 하중	• Radial : 5.0kg Max. • Axial : 2.5kg Max.
전선규격	• 외경 : $\Phi 5.0 \pm 0.3$ mm • 길이 : 1m
중량	Max. 1200g

## 환경적특성

사용/보존온도	-10 ~ +70°C / -20 ~ +85°C
사용/보존습도	35~80% RH / 35~85% RH
내진동	5~55 Hz (X, Y, Z 축 방향 각 2시간)
내충격	100G
보호구조	IP 50

## 신호규격

신호규격	출력																						
<p><b>CW</b> → Shaft를 보아 시계방향</p> <p><math>a + b, c + d = T/2 \pm T/10</math></p> <p><math>a, b, c, d = T/4 \pm T/10</math></p>	<table border="1"> <thead> <tr> <th>색상</th> <th>출력 신호</th> </tr> </thead> <tbody> <tr> <td>출력형태</td> <td>Line Drive, Open Collector, Voltage Output, Totem Pole</td> </tr> <tr> <td>Brown</td> <td>Vcc</td> </tr> <tr> <td>Blue</td> <td>GND</td> </tr> <tr> <td>Green</td> <td>A Sig</td> </tr> <tr> <td>White</td> <td><math>\bar{A}</math> Sig</td> </tr> <tr> <td>Gray</td> <td>B Sig</td> </tr> <tr> <td>Black</td> <td><math>\bar{B}</math> Sig</td> </tr> <tr> <td>Yellow</td> <td>Z Sig</td> </tr> <tr> <td>Orange</td> <td><math>\bar{Z}</math> Sig</td> </tr> <tr> <td>C,G</td> <td>Shield</td> </tr> </tbody> </table>	색상	출력 신호	출력형태	Line Drive, Open Collector, Voltage Output, Totem Pole	Brown	Vcc	Blue	GND	Green	A Sig	White	$\bar{A}$ Sig	Gray	B Sig	Black	$\bar{B}$ Sig	Yellow	Z Sig	Orange	$\bar{Z}$ Sig	C,G	Shield
	색상	출력 신호																					
출력형태	Line Drive, Open Collector, Voltage Output, Totem Pole																						
Brown	Vcc																						
Blue	GND																						
Green	A Sig																						
White	$\bar{A}$ Sig																						
Gray	B Sig																						
Black	$\bar{B}$ Sig																						
Yellow	Z Sig																						
Orange	$\bar{Z}$ Sig																						
C,G	Shield																						
<p>Open Collector, Voltage Output, Totem Pole</p>																							

